



Pompe de transfert VS

★ **DISTRIBUTION**
CRYOSTAR

Fiche Technique

★ Désignation

VS (modèle)	3" x (Bride d'aspiration)	2" x (Bride de refoulement)	7" (Diamètre de roue)
Applications	Pompes stationnaires pour transferts liquides Semi-remorques		
Liquides pompés	LCO ₂ , LIN, LAR		
Entraînement	Direct		
Pression d'utilisation	25 bar / 365 PSI		



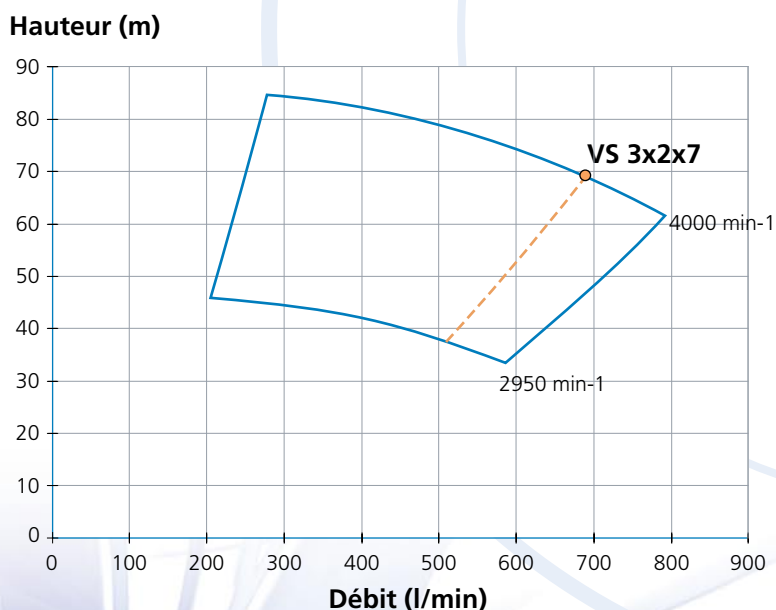
★ Procédure de test

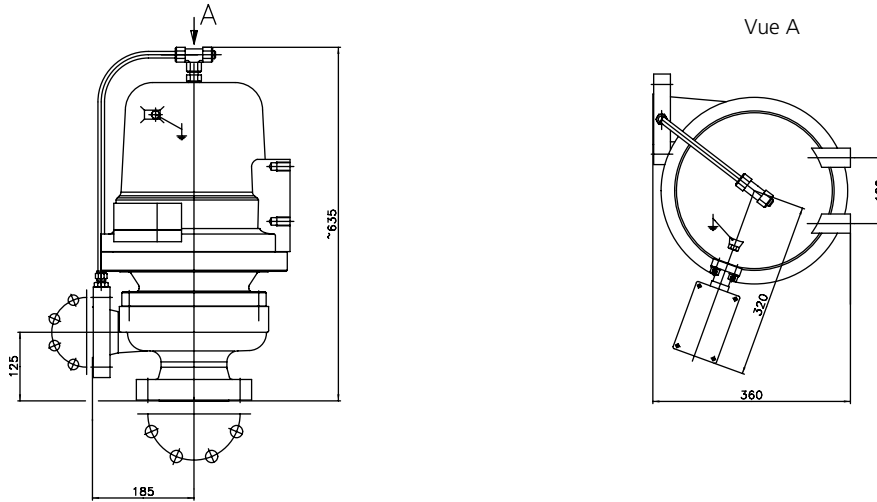
Chaque pompe fabriquée par CRYOSTAR est testée avant expédition sur notre stand de test ultra moderne qui reproduit les conditions d'utilisation sur site. La précision des appareils de mesure permet de relever des données essentielles comme la hauteur ou le débit mais également de connaître la consommation de gaz de barrage, le rendement, le NPSH, le niveau de bruit, le niveau de vibration etc... Les résultats obtenus sont systématiquement fournis au client.

★ Qualité

Conçu d'après les normes telles que IGC 11/82

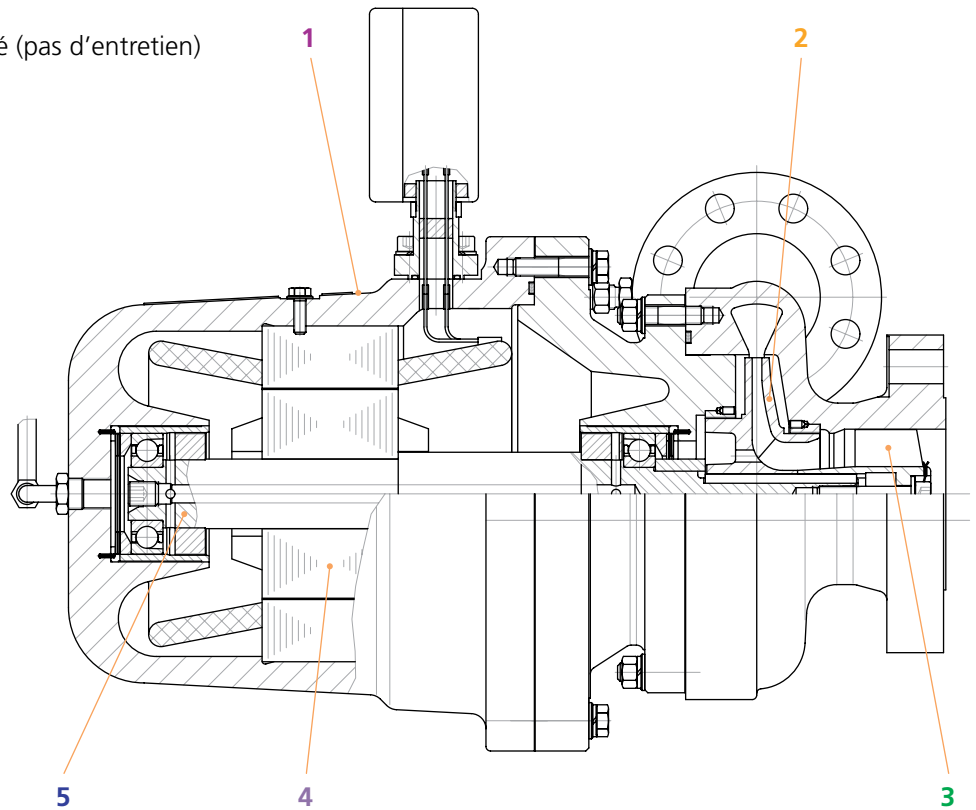
★ Performance





★ Caractéristiques

- 1 Pompe hermétique complètement encapsulée ne nécessitant pas d'étanchéité d'arbre
 - 2 Roue à aubes fermée à haut rendement hydraulique
 - 3 Vis de gavage autorisant des valeurs minimales de NPSH requis
 - 4 Moteur électrique spécial immergé dans le liquide pompé et refroidi par ce dernier
 - 5 Paliers lubrifiés par le liquide pompé (pas d'entretien)
- ★ Niveau de bruit très faible



Pour plus de détails, veuillez contacter votre représentant local Cryostar



CRYOSTAR Automation	tel : +33 (0) 5 65 80 20 20	info@cryostar.com
CRYOSTAR Brazil	tel : +55 11 3709 5697	brazil@cryostar.com
CRYOSTAR China	tel : +86 571 8536 8331	china@cryostar.com
CRYOSTAR France	tel : +33 (0) 3 89 70 27 27	info@cryostar.com
CRYOSTAR Singapore	tel : +65 6276 7441	singapore@cryostar.com
CRYOSTAR UK	tel : +44 1709 702 777	uk@cryostar.com
CRYOSTAR USA East	tel : 1-800-483-1052	usa@cryostar.com
CRYOSTAR USA West	tel : +1 (562) 903-1290	usa@cryostar.com
CRYOSTAR USA - Houston Office	tel : +1 (713) 661-6000	usa.houston@cryostar.com



www.cryostar.com