

Pompe haute pression PPC



★ **DISTRIBUTION**
CRYOSTAR

Fiche Technique

★ Désignation

PPC 35 ou 45 / 26
(modèle) (piston Ø mm) (Course du piston en mm)

Applications	Remplissage de bouteilles
Liquides pompés	LCO ₂ , LN ₂ O
Transmission	Embiellage entraîné par courroie
Pression d'utilisation (35/26)	120 bar / 1740 PSI
Pression d'utilisation (45/26)	100 bar / 1450 PSI

★ Procédure de test

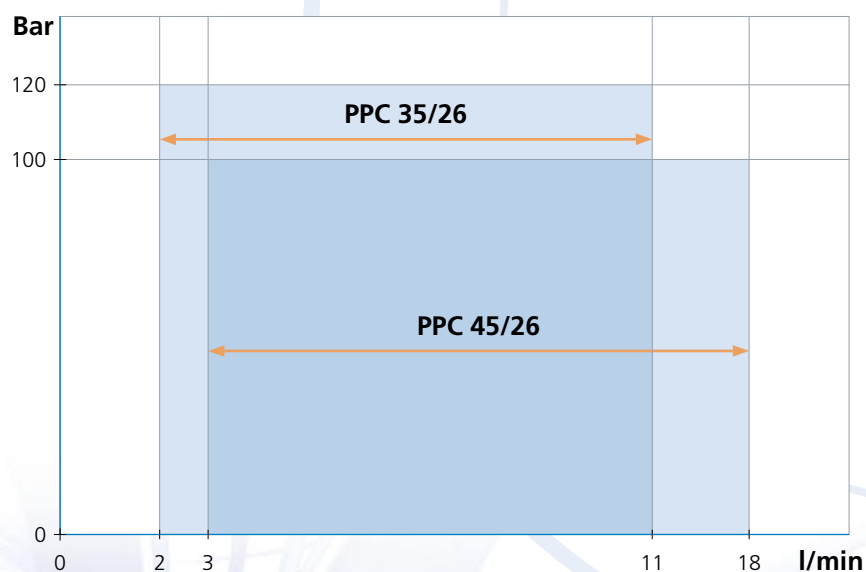
Chaque pompe fabriquée par CRYO-STAR est testée avant expédition sur notre stand de test ultra moderne qui reproduit les conditions d'utilisation sur site. La précision des appareils de mesure permet de relever des données essentielles comme la hauteur ou le débit mais également de connaître la consommation de gaz de barrage, le rendement, le NPSH, le niveau de bruit, le niveau de vibration etc.. Les résultats obtenus sont systématiquement fournis au client.

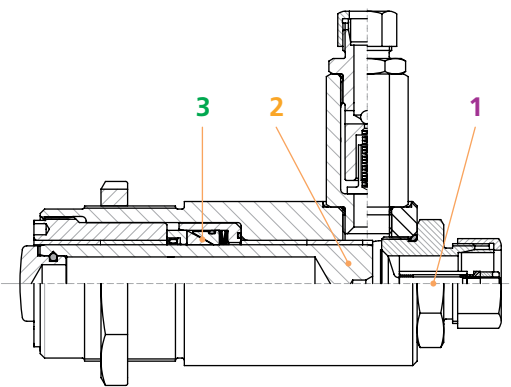
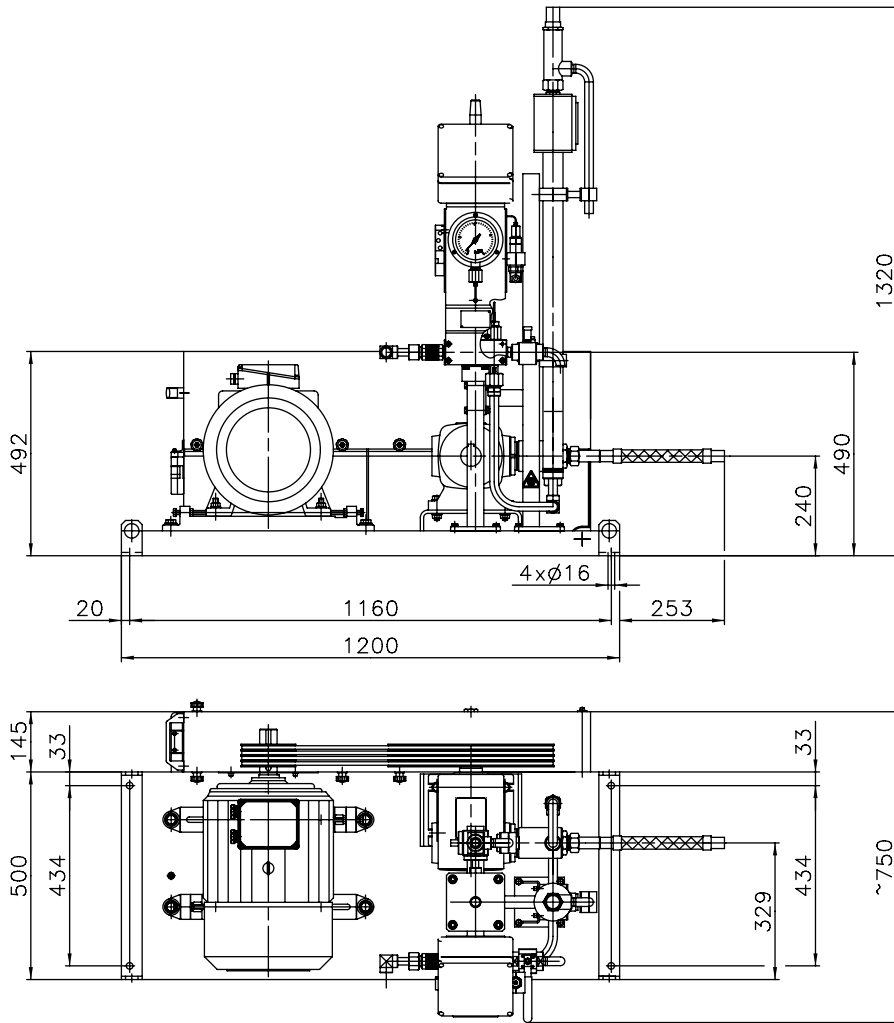
★ Qualité

Conçu d'après les normes telles que IGC 11/82



★ Performance





★ Caractéristiques

- 1 Le clapet d'aspiration procure une résistance minimale, réduisant ainsi la demande en NPSH (Grand diamètre du clapet d'aspiration)
- 2 Piston en acier inoxydable pour une sécurité maximale
- 3 Etanchéité par emboîtement de cônes, conçu pour les applications CO₂/N₂O (plus grande pression d'aspiration)

★ Option

- ★ Unité de contrôle gaz

Pour plus de détails, veuillez contacter votre représentant local Cryostar



CRYOSTAR Automation	tel : +33 (0) 5 65 80 20 20	info@cryostar.com
CRYOSTAR Brazil	tel : +55 11 3709 5697	brazil@cryostar.com
CRYOSTAR China	tel : +86 571 8536 8331	china@cryostar.com
CRYOSTAR France	tel : +33 (0) 3 89 70 27 27	info@cryostar.com
CRYOSTAR Singapore	tel : +65 6276 7441	singapore@cryostar.com
CRYOSTAR UK	tel : +44 1709 702 777	uk@cryostar.com
CRYOSTAR USA East	tel : 1-800-483-1052	usa@cryostar.com
CRYOSTAR USA West	tel : +1 (562) 903-1290	usa@cryostar.com
CRYOSTAR USA - Houston Office	tel : +1 (713) 661-6000	usa.houston@cryostar.com



www.cryostar.com